

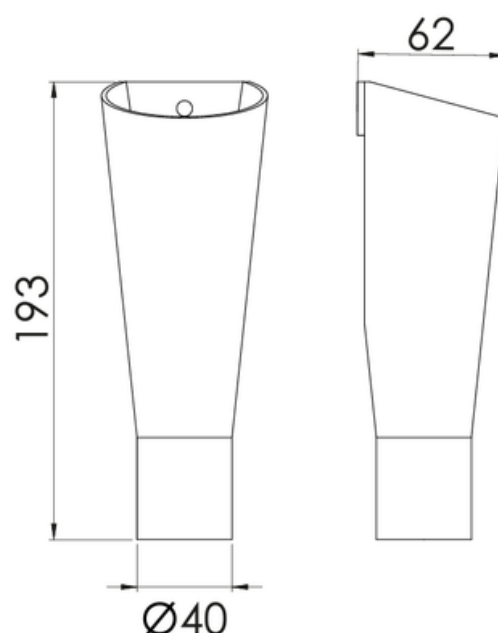
PUM - syfon suchy do odprowadzania kondensatu

Materiał: polipropylen/silikon

Przepustowość: >1,0 l/sek.

Wymiary: G 1 1/4"

Zastosowanie: pralki i zmywarki



Numer katalogowy

Opis

8077178

PUM syfon suchy do odprowadzania kondensatu

W związku z ciągłym rozwojem naszych produktów zastrzegamy sobie prawo do możliwości wprowadzenia zmian w ich konstrukcji i budowie. Więcej informacji na <https://www.puruspolaska.pl/>



Purus Polska Sp. z o.o.
ul. Południowa 60a
63-400 Ostrów Wielkopolski
biuro@puruspolaska.pl