

Pompka skroplin S mini



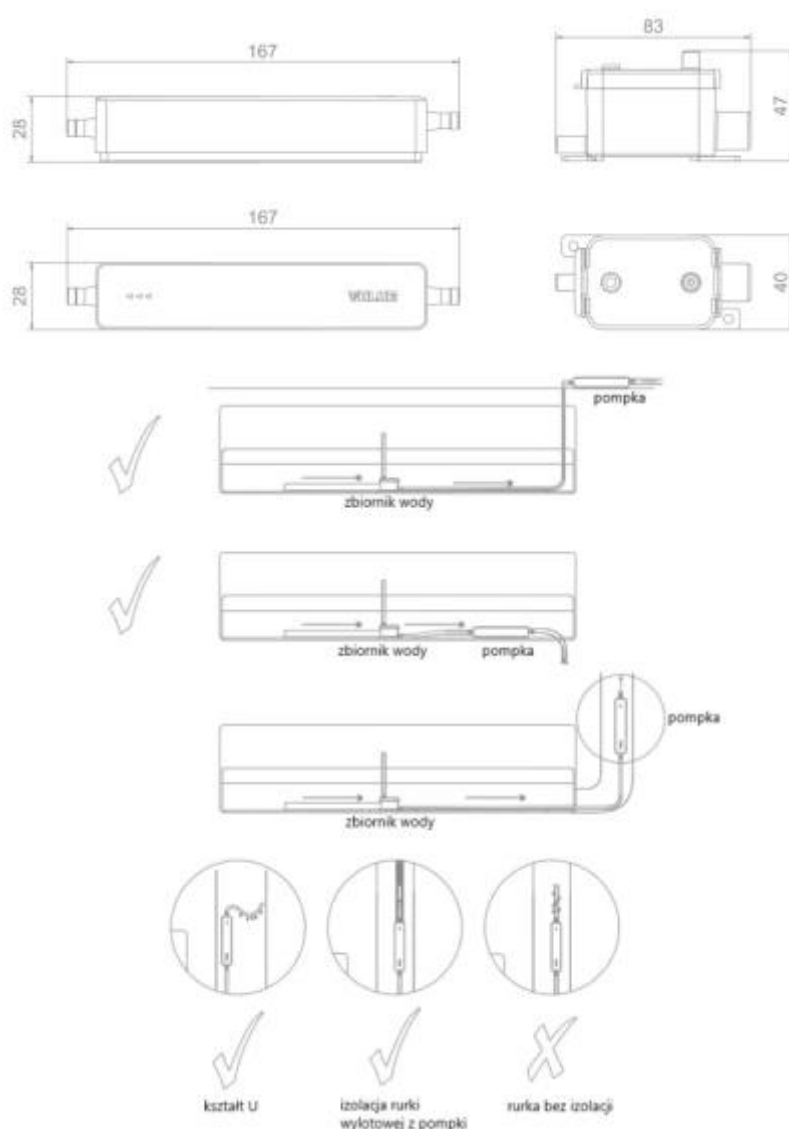
Hałas	19 dB
Zasilanie	100 - 240V / 50 - 60Hz
Maksymalna wysokość podnoszenia	10 m
Maksymalna długość tłoczenia w poziomie	100 m
Wysokość zasysania	2 m
Przepływ	18 l/h
Pojemność zbiornika	50 ml
Zalecana maksymalna moc chłodnicza	9 kW
Temperatura pracy	2°C - 50°C
Maksymalna temperatura wody	50°C
Stopień ochrony	IP24
Wyłącznik bezpieczeństwa	1A
Pobór prądu	3 W

Zdjęcia niektórych produktów mogą się różnić. Dołożono wszelkich starań, aby informacje zawarte w niniejszym katalogu były poprawne. Ze względu na stały rozwój technologiczny zastrzega się prawo do wprowadzania zmian bez powiadomienia.

Pompka skroplin S mini

Pompka skroplin S mini VALUE.

- Bardzo cicha praca: tylko 19 dB
- Mały rozmiar - możliwość montażu z tyłu jednostki wewnętrznej.
- Elektrodotowy czujnik poziomu wody
- Siatka filtrująca w zbiorniku



Pompka skroplin S mini

